

Заказ: № Битюцкий_шкафы от 08.04.2013, Заказ_143

Дата исполнения: _____

Панели без кромки

Номера	Элемент	Длина, мм	Ширина, мм	Кол-во	Площадь, м2
ДВП 4 Белая					
10	Задняя стенка	2336	896	1	2,09
7	Ручка мебельная	2336	638	1	1,49
6	Ручка мебельная	2336	1454	1	3,4
ИТОГО:					6,98
Стекло 5 прозрачное					
40	Вставка в фасад	482	286	2	0,28
ИТОГО:					0,28
Зеркало 5 серебро					
9	Стенка	497	797	1	0,4
8	Стенка врезная	575	797	1	0,46
ИТОГО:					0,86
ДСП Egger Вишня Виктория					
17	Боковая стенка	2340	884	1	2,07
11	Боковая стенка стыковая	2400	650	1	1,56
33	Дно ящика	498	554	3	0,83
36	Дно ящика	498	768	2	0,76
18, 16	Крышка (К)	868	884	2	1,53
5	Крышка	2100	650	1	1,37
30	Пол	2068	650	1	1,34
22	Полка жесткая	284	325	1	0,09
21	Полка жесткая	284	330	2	0,19
24	Полка жесткая	618	550	1	0,34
28	Полка жесткая	618	580	1	0,36
27	Полка жесткая	618	600	4	1,48
41	Полка жесткая	800	545	1	0,44
3, 23	Полка жесткая	800	550	5	2,2
20	Полка съёмная	864	533	1	0,46
16	Полка цоколя (К)	868	884	1	0,77
31	Полотно фасада	198	596	3	0,35
2	Ручка мебельная	50	800	1	0,04
19	Стенка передняя стыковая	1792	284	1	0,51
12	Стенка передняя стыковая	2400	400	1	0,96
32	Стенка ящика	554	133	3	0,22
35	Стенка ящика	768	69	2	0,11
1	Стойка	600	580	2	0,7
25, 26	Стойка	2308	600	2	2,77
29	Стойка левая	2384	650	1	1,55
29	Стойка правая	2384	650	1	1,55
15	Стойка цоколя	60	538	1	0,03
13	Стяжка (К)	60	818	1	0,05
14	Стяжка (К)	60	834	1	0,05
4	Цоколь	2068	60	2	0,25

					ИТОГО:	24,93
ДСП 8 Egger Вишня Виктория						
39	Вставка в фасад	294	684	1	0,2	
38	Вставка в фасад	304	286	2	0,17	
37	Вставка в фасад	404	286	2	0,23	
34	Вставка в фасад	686	47	2	0,06	
					ИТОГО:	0,66

Заказ: № Битюцкий_шкафы от 08.04.2013, Заказ_143
 Заказчик: _____
 Салон: _____
 Приемщик: _____ Исполнитель: _____
 Дата исполнения: _____
 Дополнительно: _____

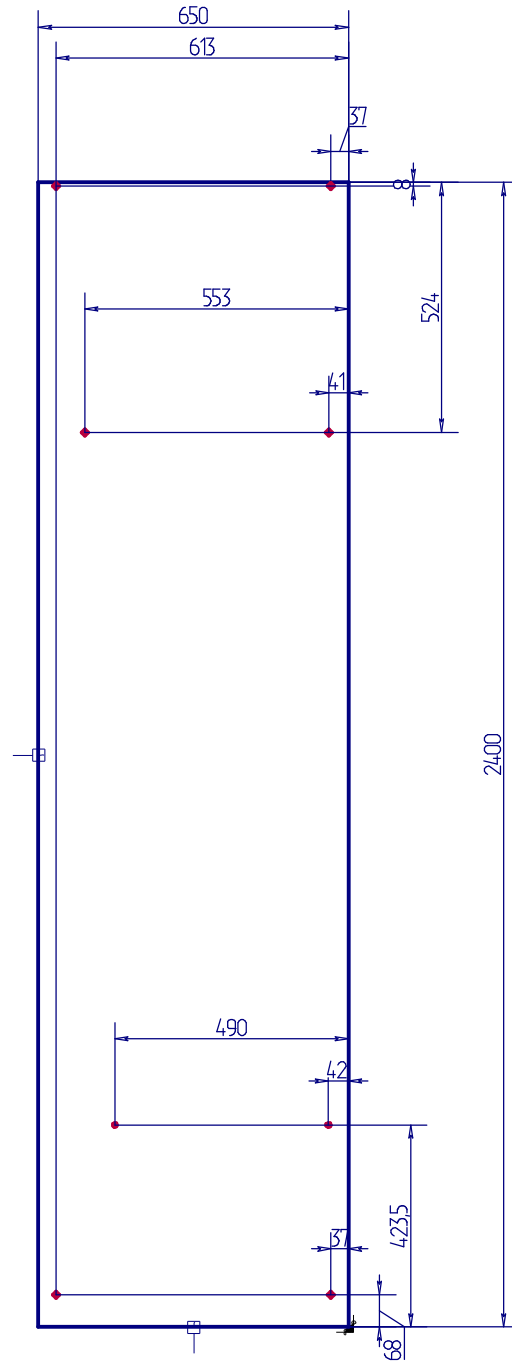
Сборочные единицы

Номера	Название	Тип элемента	Кол-во	Габариты
543, 536	Фасад 'Косичка'	Косичка темная	2	396x16x414
528, 521	Фасад 'Косичка'	Косичка темная	2	396x16x514
565, 572	Фасад 'Косичка'	Косичка темная	2	396x16x592
512, 517	Фасад 'Косичка'	Косичка темная	2	794x16x155
551	Фасад 'Косичка'	Косичка темная	1	794x16x404

Стекло 5 прозрачное					
40	Вставка в фасад	482	286	2	0,28

ДСП 8 Egger Вишня Виктория					
39	Вставка в фасад	294	684	1	0,2
38	Вставка в фасад	304	286	2	0,17
37	Вставка в фасад	404	286	2	0,23
34	Вставка в фасад	686	47	2	0,06
ИТОГО:					0,66

Страна А



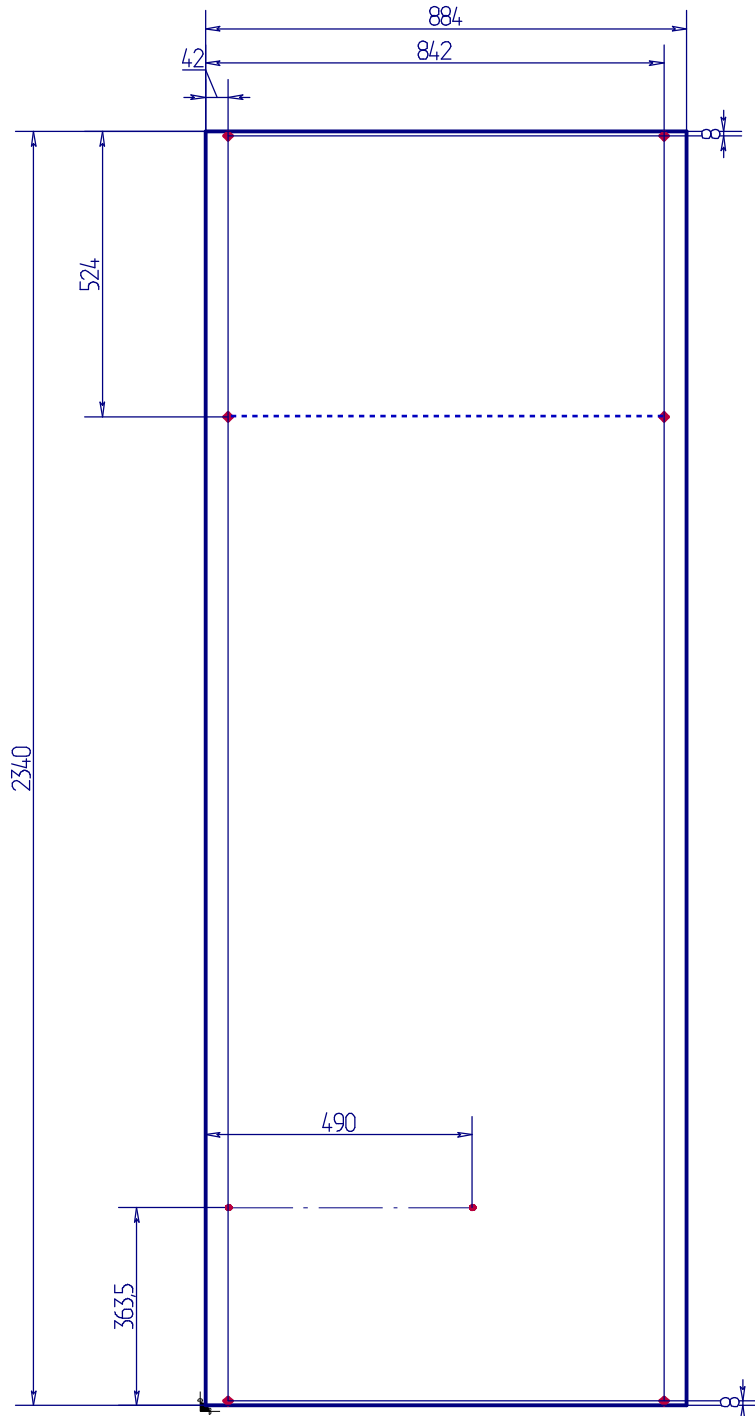
Кромка. Условные обозначения

□ S (мм) = 0,01 0,4 мм , , , , ,

D:\000\Projects\71\43\Report\K3\Drawings\43-Боковая стенка стыковая. ПКЗ - В-4-2015 - 1547388

Деталь: 11
Боковая стенка стыковая
2400x650

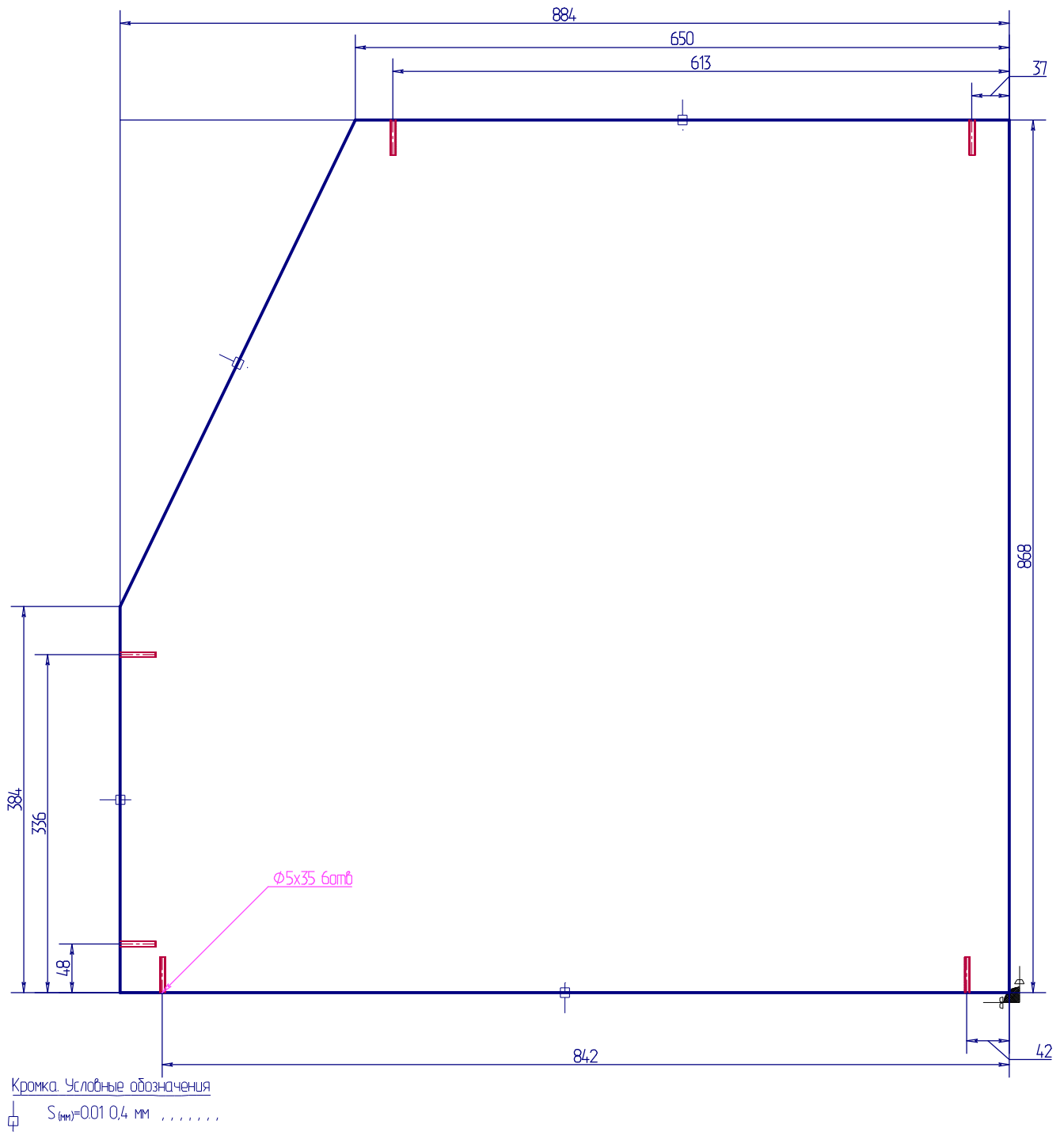
Страна F



D:\009\Projects\71\43\Reports\K3\Drawings\43-Боковая стенка. DWG 18-4-2018 15:47:54

Деталь: 17
Боковая стенка 2340x884

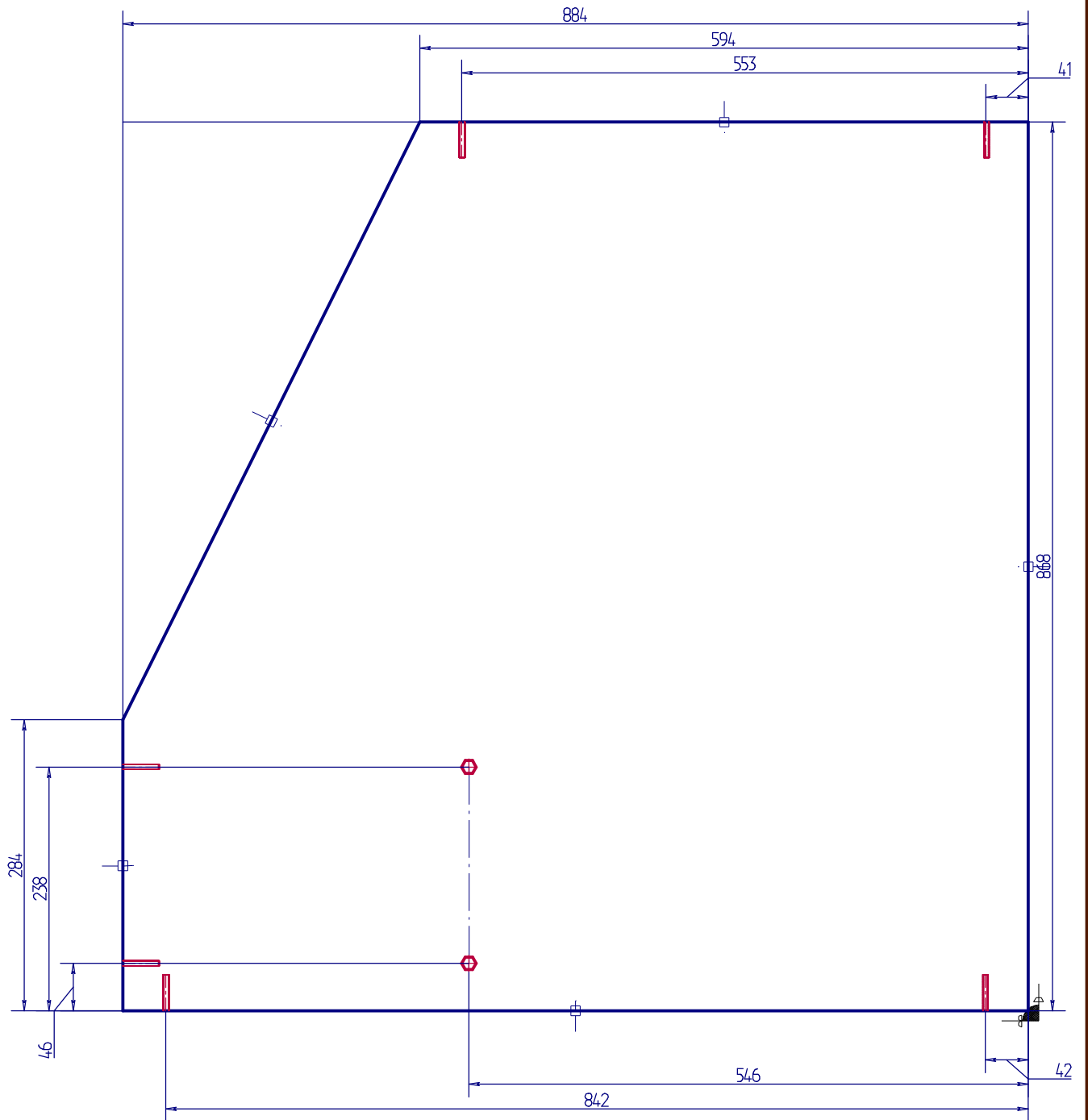
Страна А



D:\004\Projects\71\43\Report\K3\Drawings\43-Крышка_Б63_08-4-2015_Б489

Деталь: 16
Крышка 868x884

Сторона А

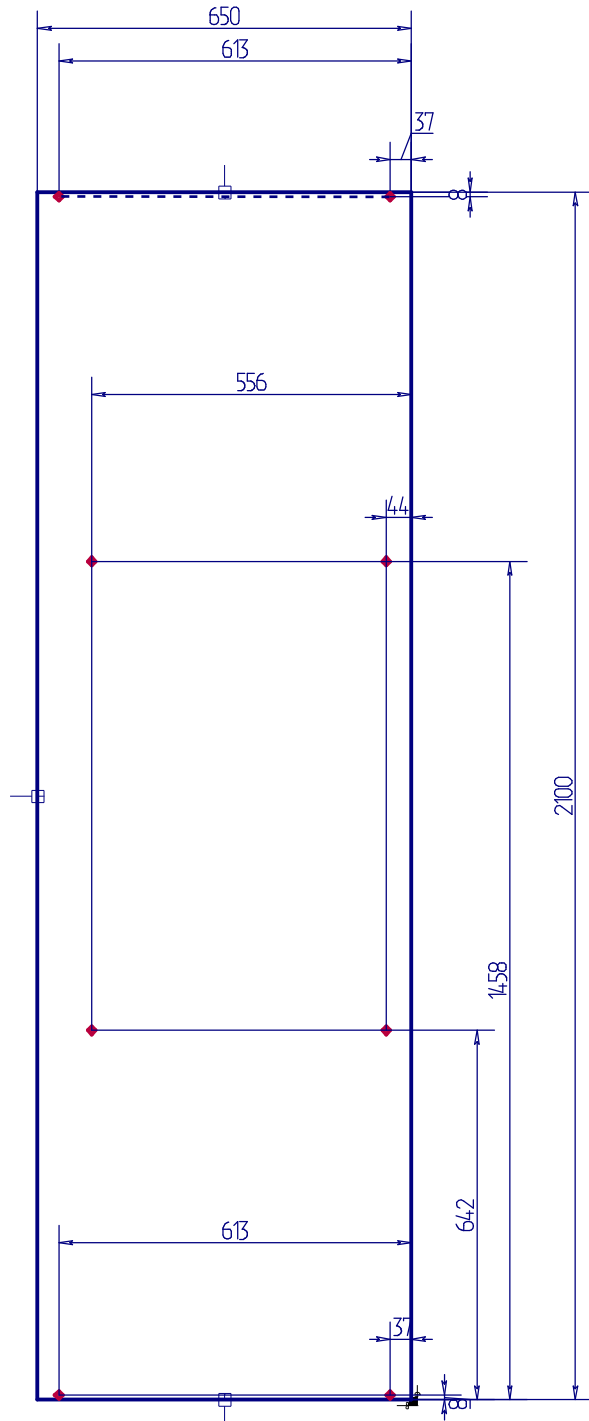


Кромка. Условные обозначения
□ S (мм) = 0,01 0,4 мм

D:\AAO-Projects\71\43\Report\K3\Drawings\43-Крышка_868x884_8-4-2015_547399

Деталь: 18
Крышка 868x884

Страна А



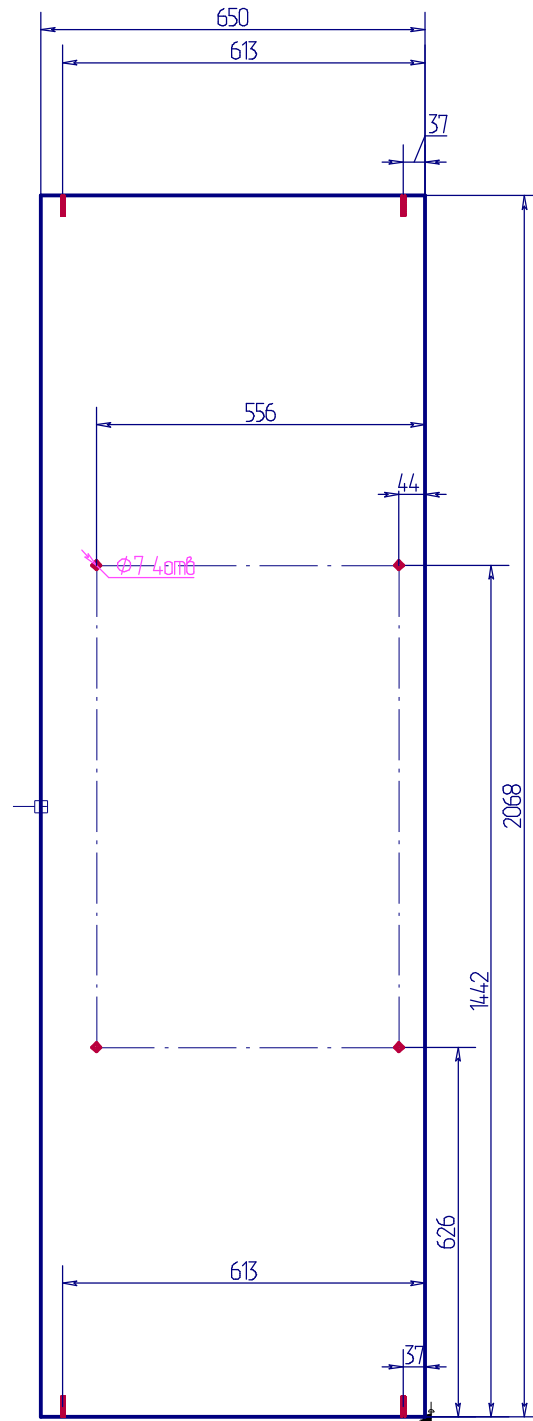
Кромка Условные обозначения

□ S (mm) = 0.01 0.4 mm

D:\000\Projects\71\43\Reports\K3\Prints\143-Крышка_5\3-18-4-2018_54656

Деталь: 5
Крышка 2100x650

Страна. А

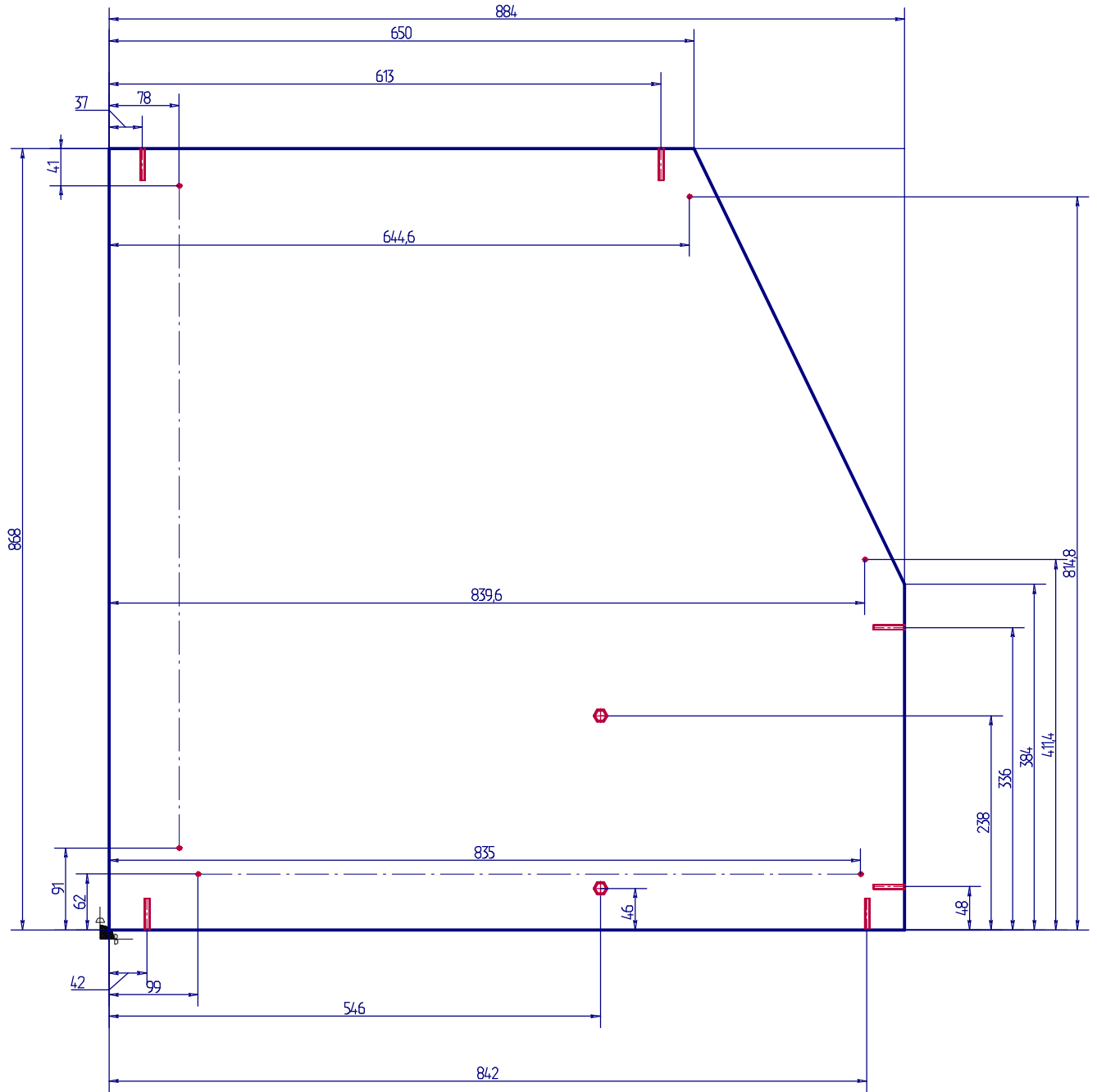


Кромка. Условные обозначения

□ $S_{(mm)}=001\ 0,4\ \text{мм} \dots$

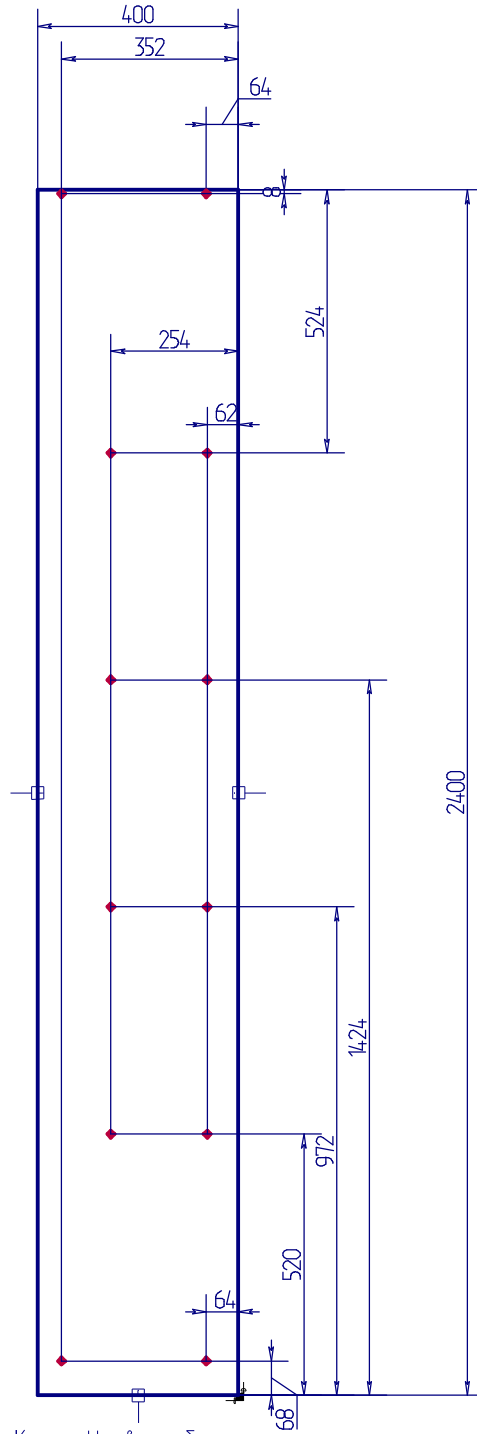
D:\PAP\Projects\71\43\Reports\K30\Drawings\43-Draw_30A3_18-4-2018_154133

Деталь: 30
Пол 2068x650



Деталь: 16
Полка цоколя 868x884

Страна А

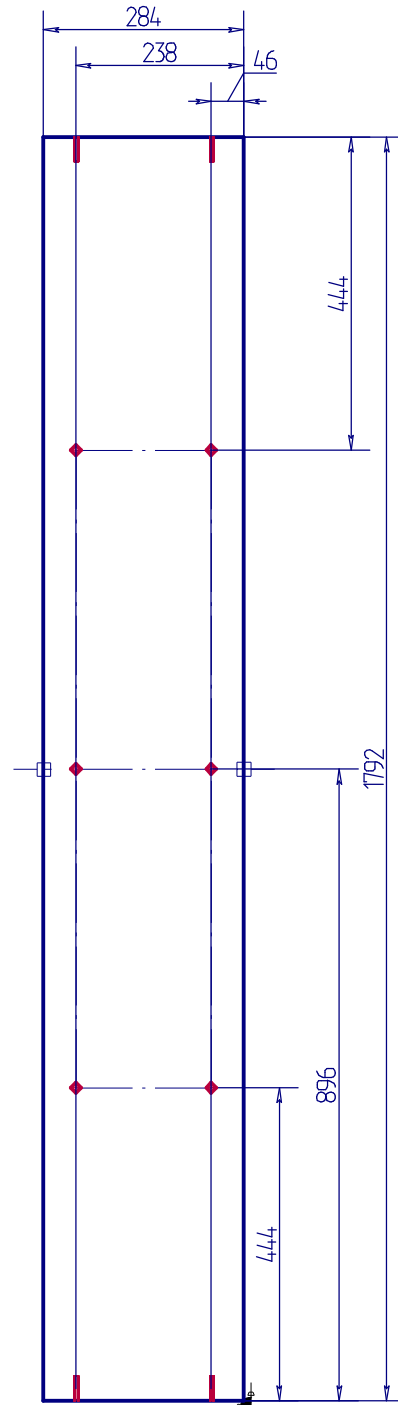


Кромка. Условные обозначения
□ S_(мм)=0,01 0,4 мм

D:\AOP\Projects\71\K3\Верхний\K3\Страна А\143-Стенка передняя стькобая_12\3-18-4-2008_Б54743

Деталь: 12
Стенка передняя стькобая
2400x400

Сторона А



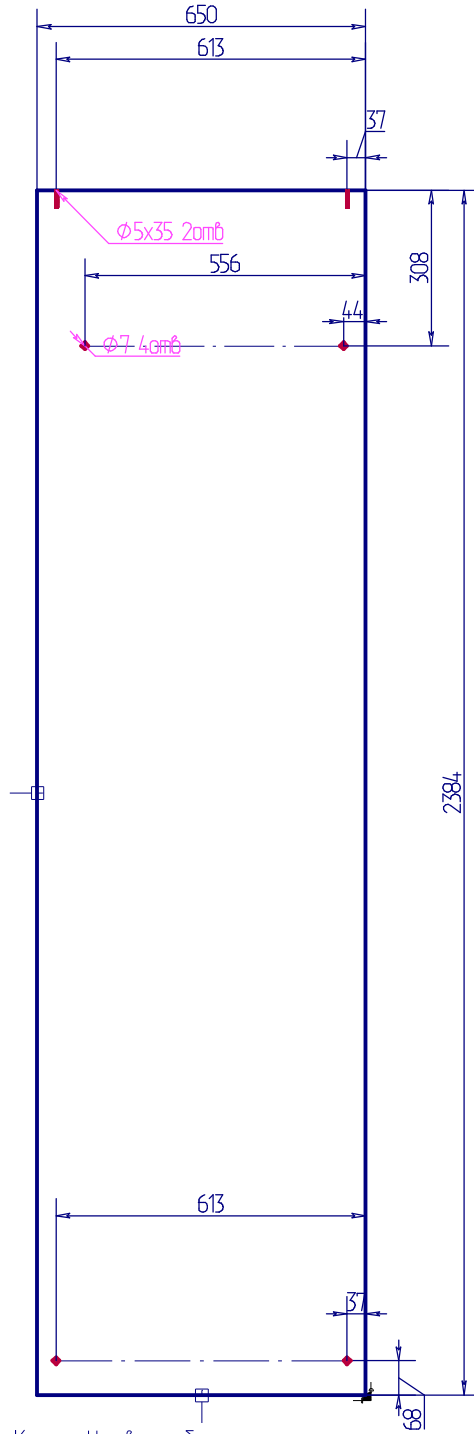
Кромка. Условные обозначения

□ S(мм)=0,01 0,4 мм

D:\00\Projects\71\КЗ\Чертежи\КЗ\Экспл\1\КЗ-стенка передняя стъкобая_19\КЗ_19-4-2013_Б.684

Деталь: 19
Стенка передняя стъкобая
1792x284

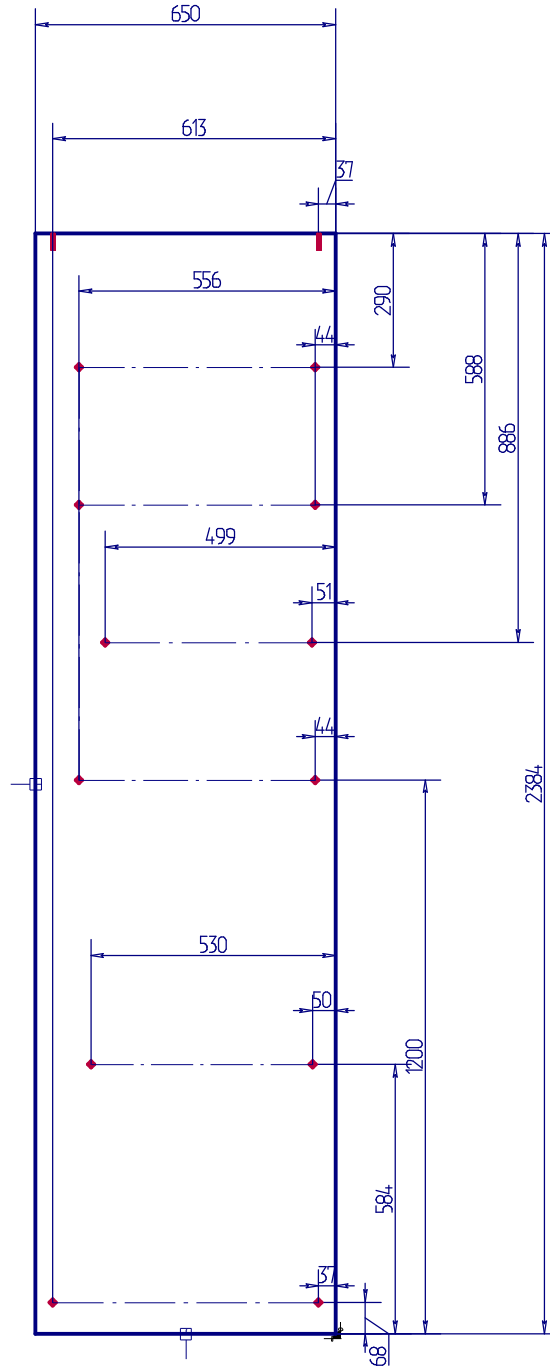
Сторона А



Кромка. Условные обозначения

□ S_{кр}=0,01-0,4 мм

Страна А



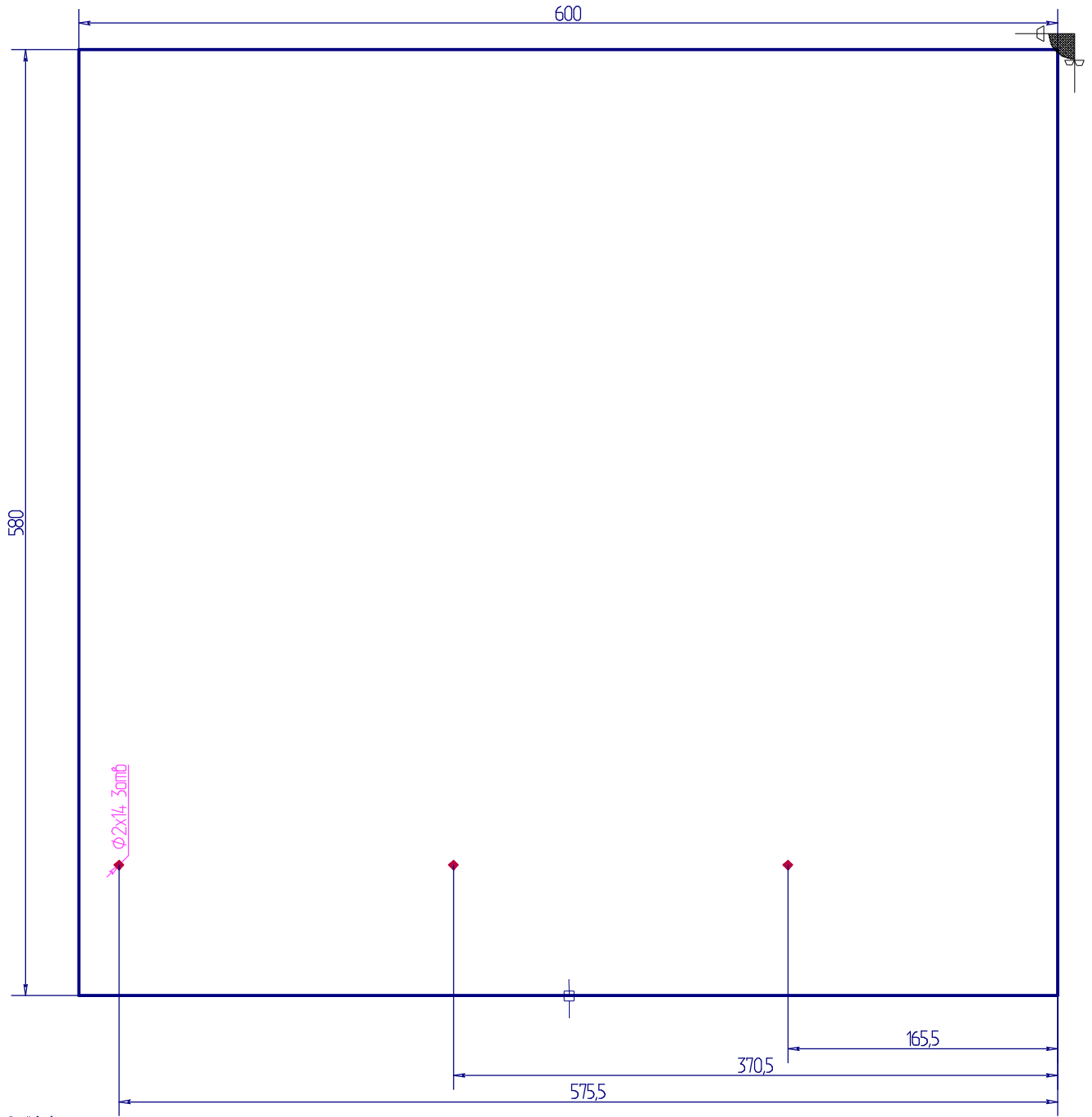
Кромка. Условные обозначения

□ S_(mm)=0,01 0,4 mm

D:\009\Projects\71\43\Report\K3D\Prints\143-Станок правая_29\3-18-4-2015_54729

Деталь: 29
Станок правая 2384x650

Страна А

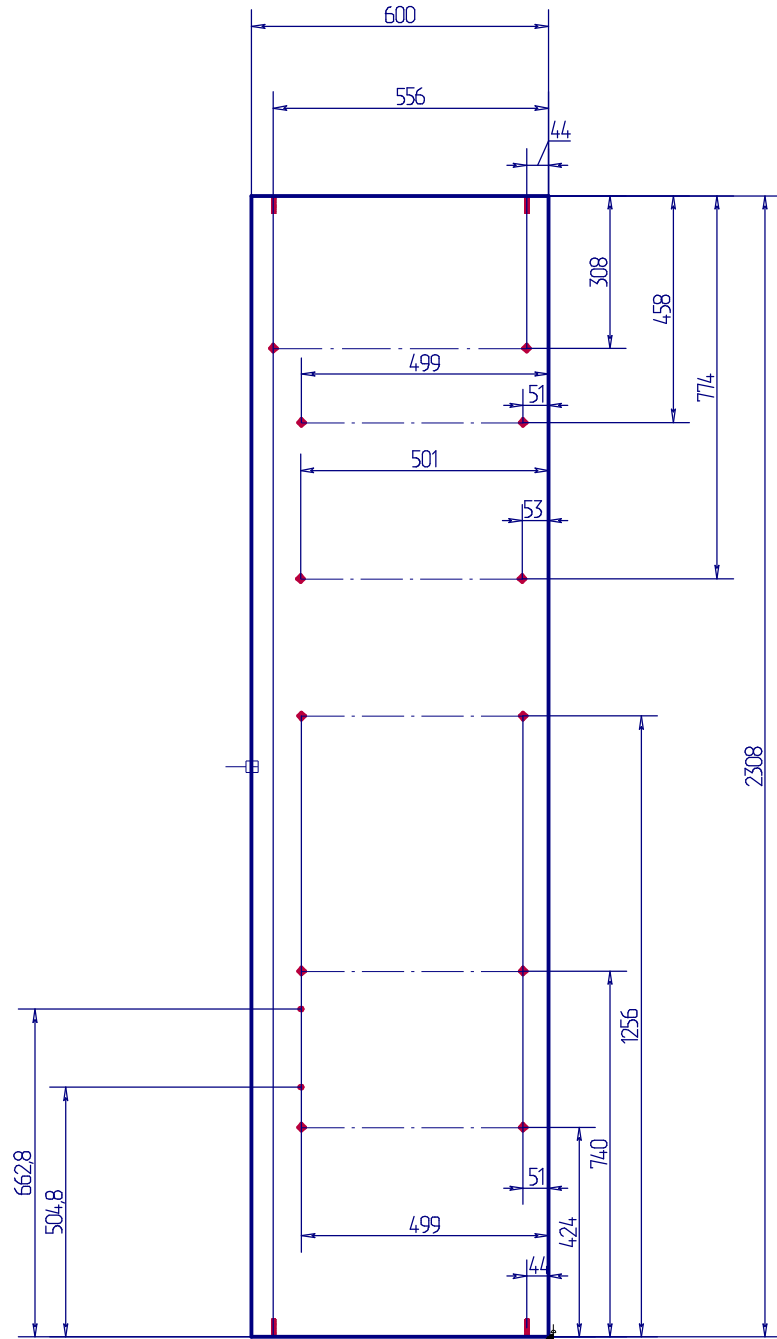


D:\AO\Projects\71\43\Reports\K3\Prints\143-Страна А3-18-4-2018 194682

Имя файла: страна А
№: 001 01
.....

Деталь: 1
Станка 600x580

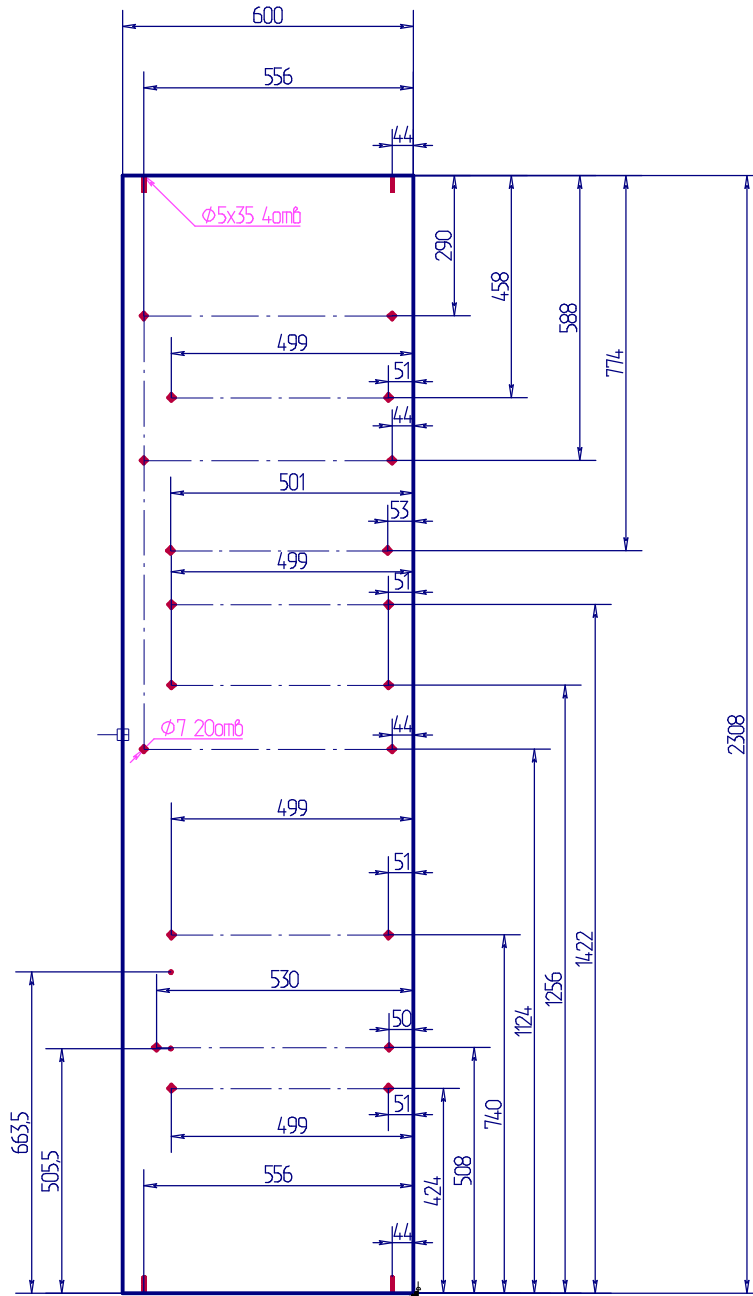
Страна А



D:\PAP\Projects\71\43\Reports\K30\Drawings\43-Столба_25\K3 - 18-4-2018_15479

Деталь: 25
Стойка 2308x600

Сторона А

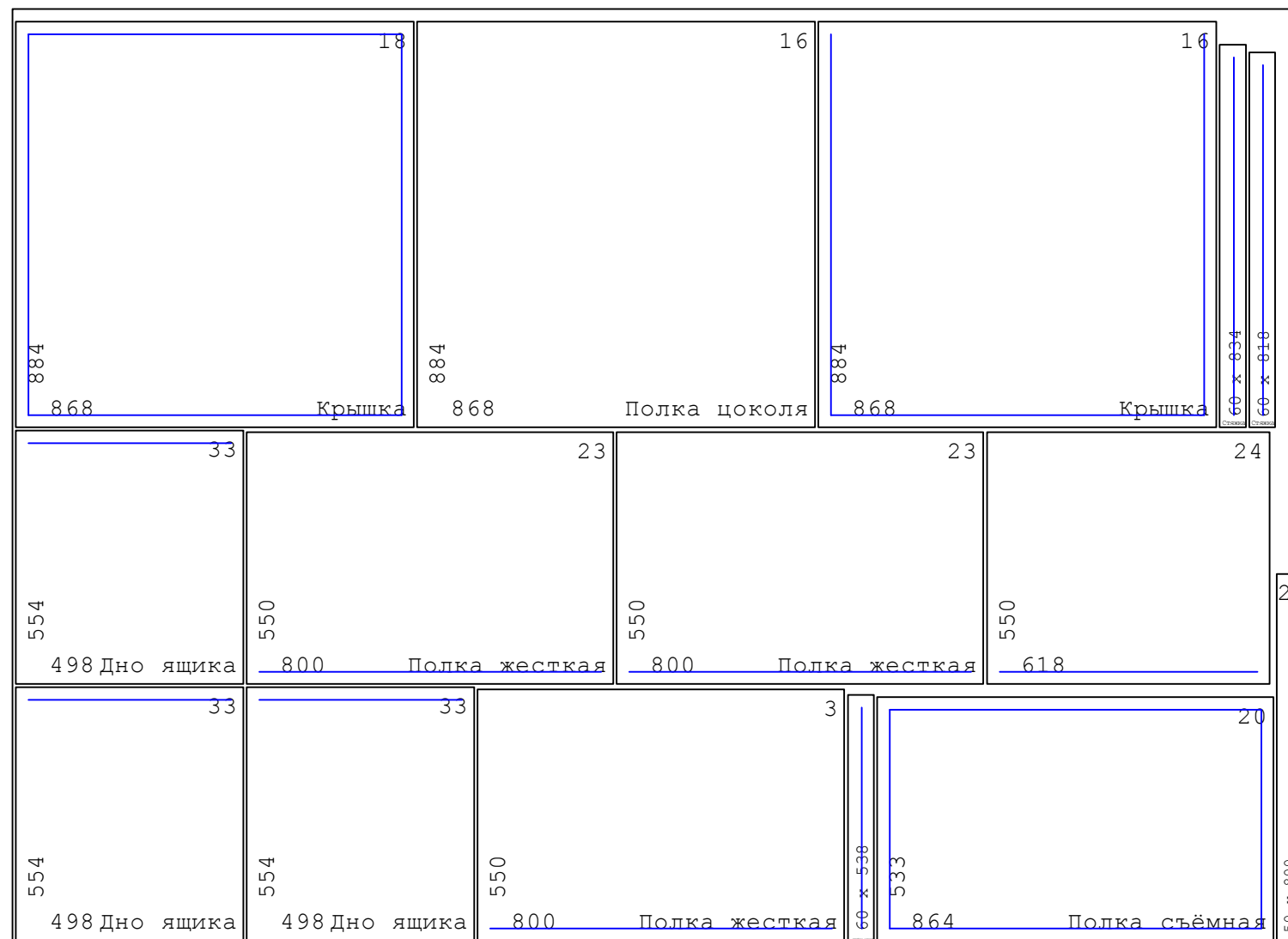


D:\AOO-Projects\71\43\Reports\K30\arhiv\43-Гидроиз\26\3 - В-4-2015 - 19494

Деталь: 26
Стойка 2308x600

Egger

Карта раскроя 1 [1 шт.]
ДСП EGER 2, 16 мм
2800 x 2030 x 16

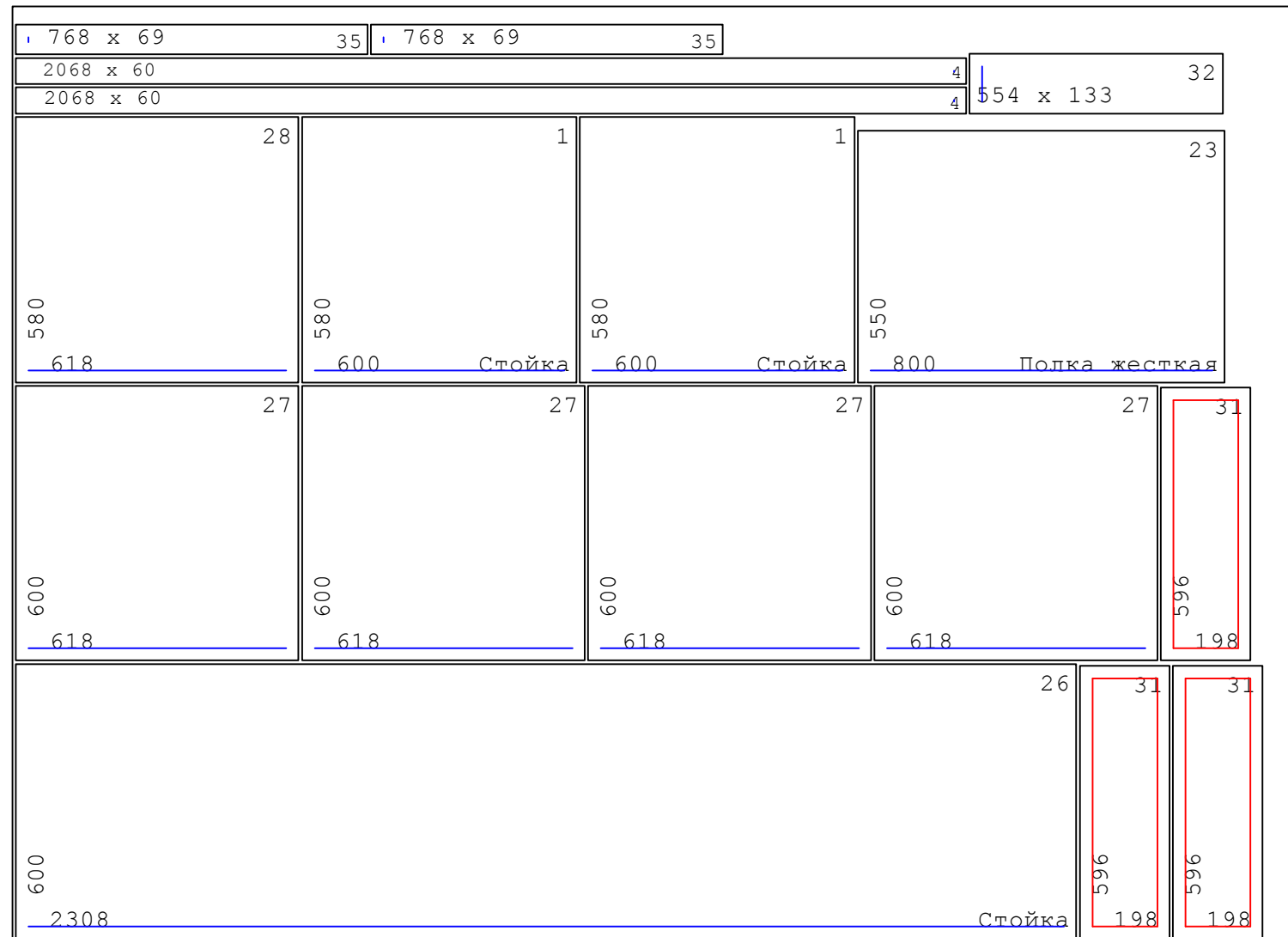


0,4 мм
2 мм

Заказ: 143
Дата: 18.4.2013

Egger

Карта раскроя 2 [1 шт.]
ДСП EGGER 2, 16 мм
2800 x 2030 x 16

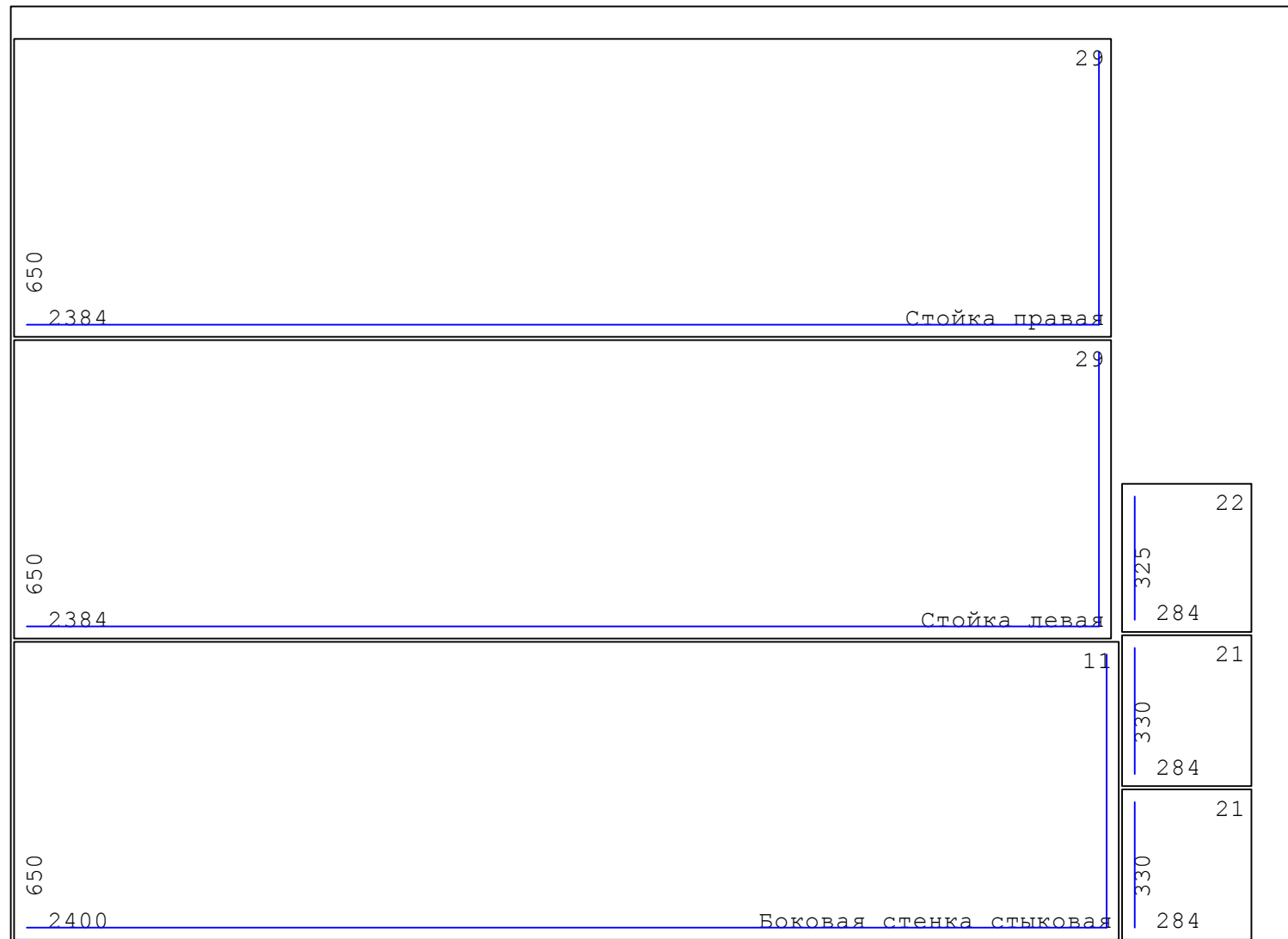


Мелкие детали

4	Цоколь	2068 x 60	1 шт.
4	Цоколь	2068 x 60	1 шт.
35	Стенка ящика	768 x 69	1 шт.
35	Стенка ящика	768 x 69	1 шт.
32	Стенка ящика	554 x 133	1 шт.

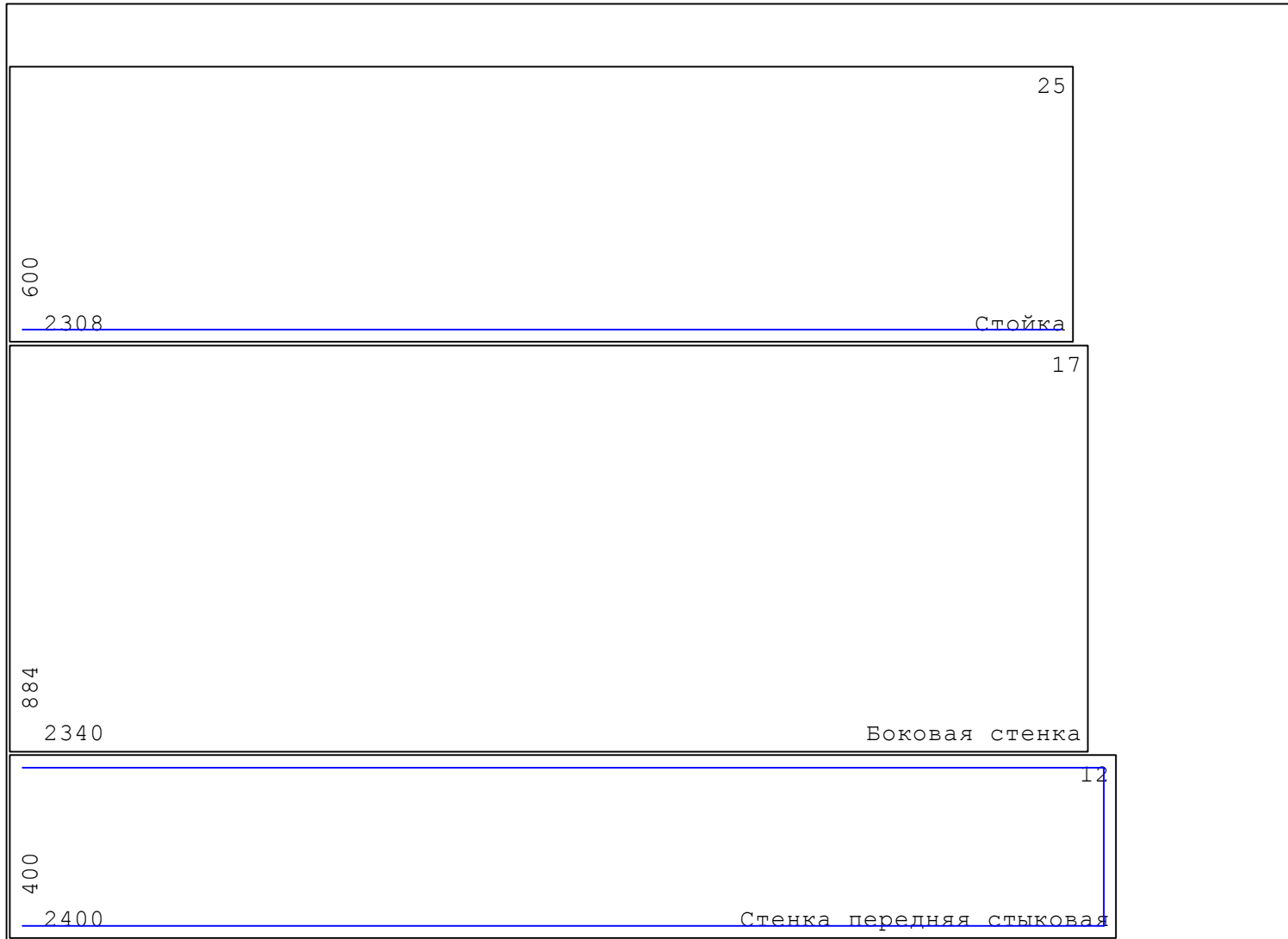
Egger

Карта раскроя 3 [1 шт.]
ДСП EGER 2, 16 мм
2800 x 2030 x 16



Карта раскроя 4 [1 шт.]
ДСП EGGER 2, 16 мм
2800 x 2030 x 16

Egger

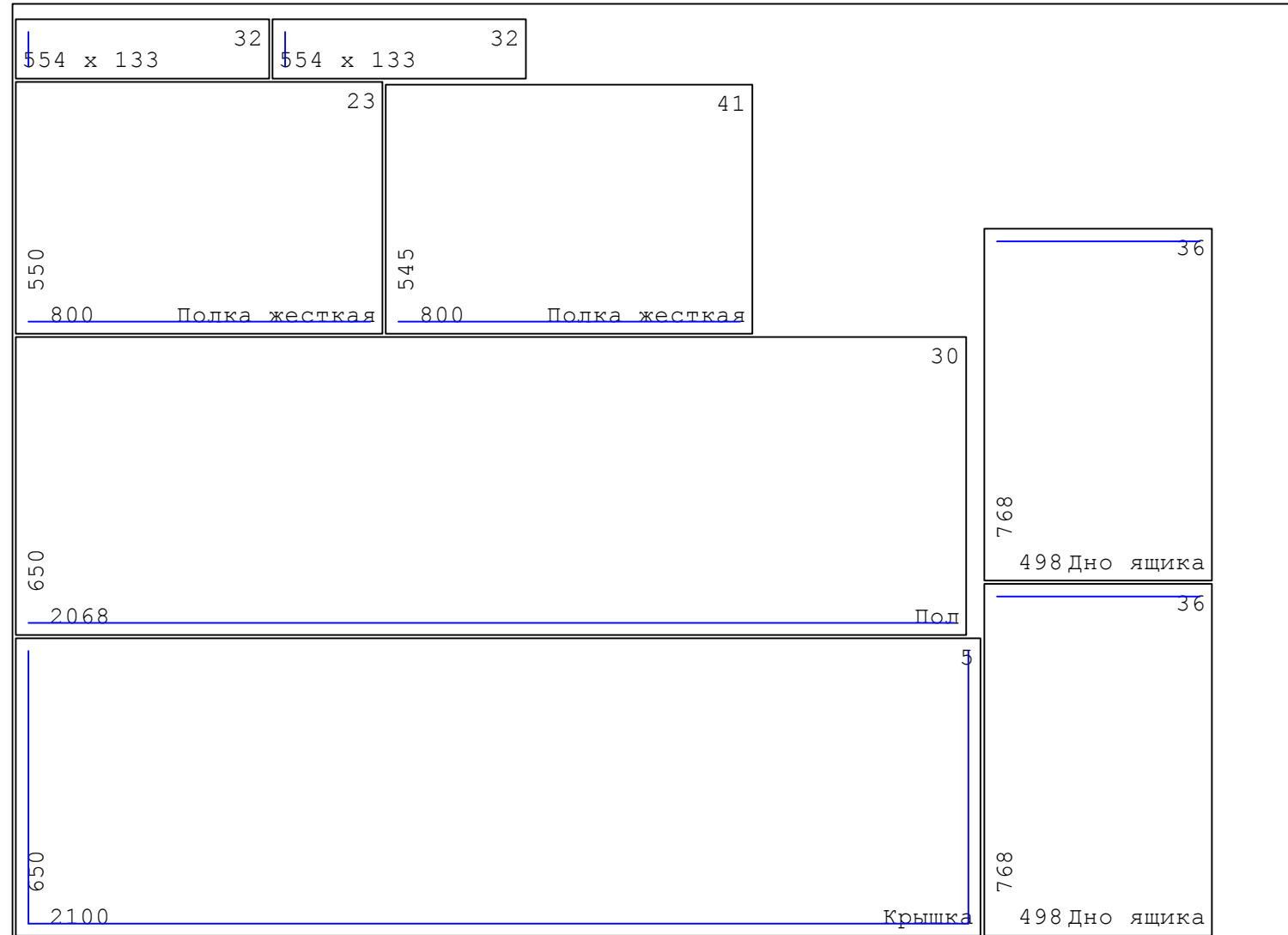


Egger

Карта раскроя 5 [1 шт.]

ДСП EGER 2, 16 мм

2800 x 2030 x 16



Мелкие детали

32	Стенка ящика	554 x 133	1 шт.
32	Стенка ящика	554 x 133	1 шт.

Карта раскроя 6 [1 шт.]
ДСП EGER 2, 16 мм
2800 x 2030 x 16

Egger

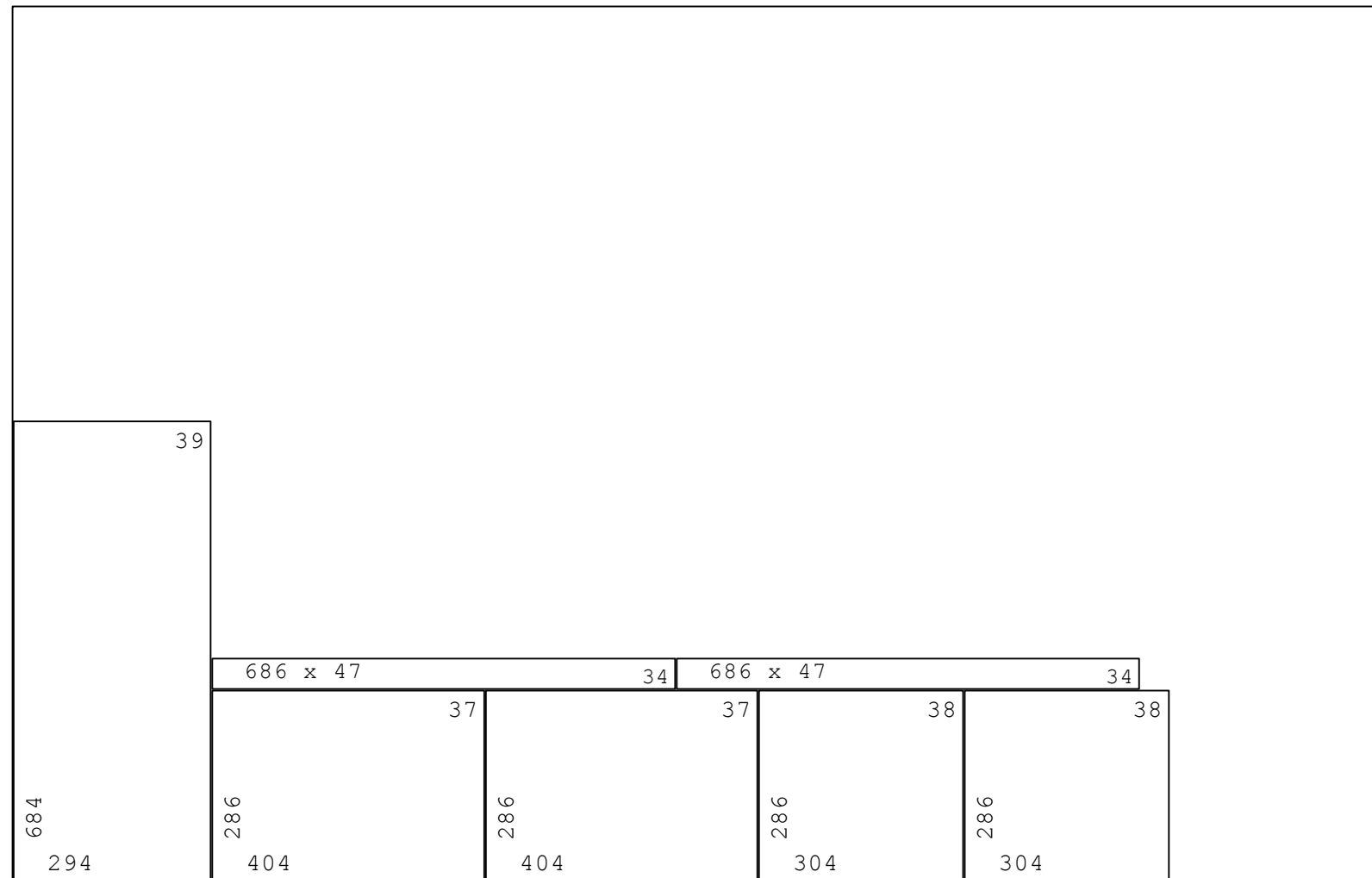


Egger

Карта раскроя 7 [1 шт.]
ДСП 8 1, 8 мм
2030 x 1295 x 8

Мелкие детали

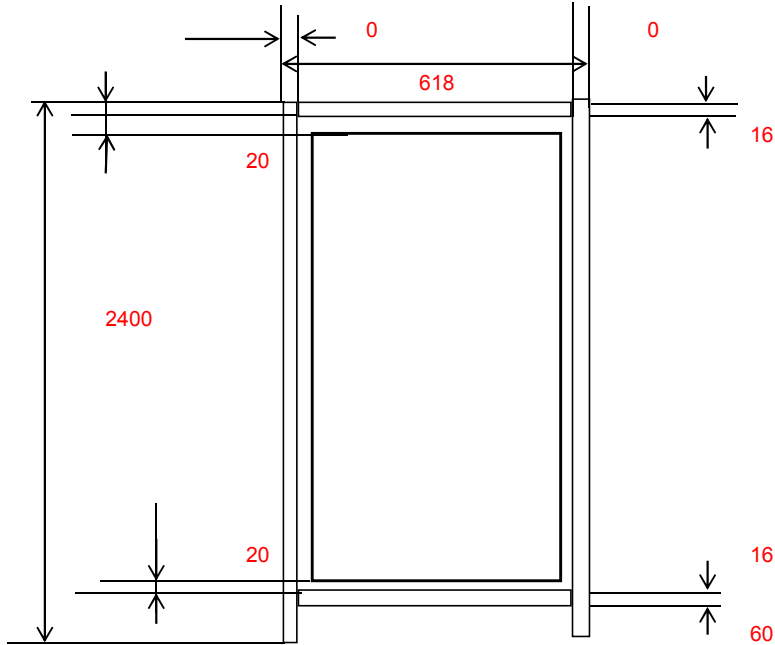
34 Вставка в фасад 686 x 47 1 шт.
34 Вставка в фасад 686 x 47 1 шт.



Тип профиля **Открытый**
 тип фурн. **RaumPlus**
 цвет **шампань**
 заполнение **Зеркало с мат.рисунком 652**

		ширина	длина
Дверей панельных	0	0	0
Дверей зеркальных	1	618	2268

Битюцкий
Двери-купе



		длина	ширина	
Ручки		2268		2 шт
перемычки	верх	568		1 шт
	низ	568		1 шт
заполнение				
панельное		0	0	0
зеркало		2205	580	1

комплектация		
шампань		
рельс верх	1600 мм	одинарная
рельс ниж	1600 мм	одинарная
щетка	4,5 м	
заглушки	2 шт	

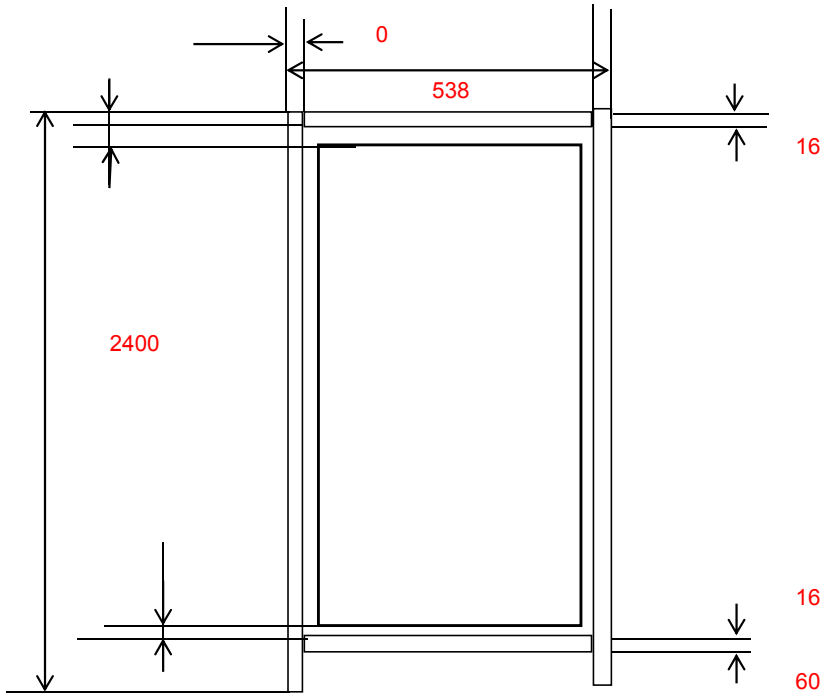
Тип профиля
тип фурн.
цвет
заполнение

Открытый РАСПАШНАЯ!!
Шампань
ДСП Egger Вишня Виктория

ширина длина

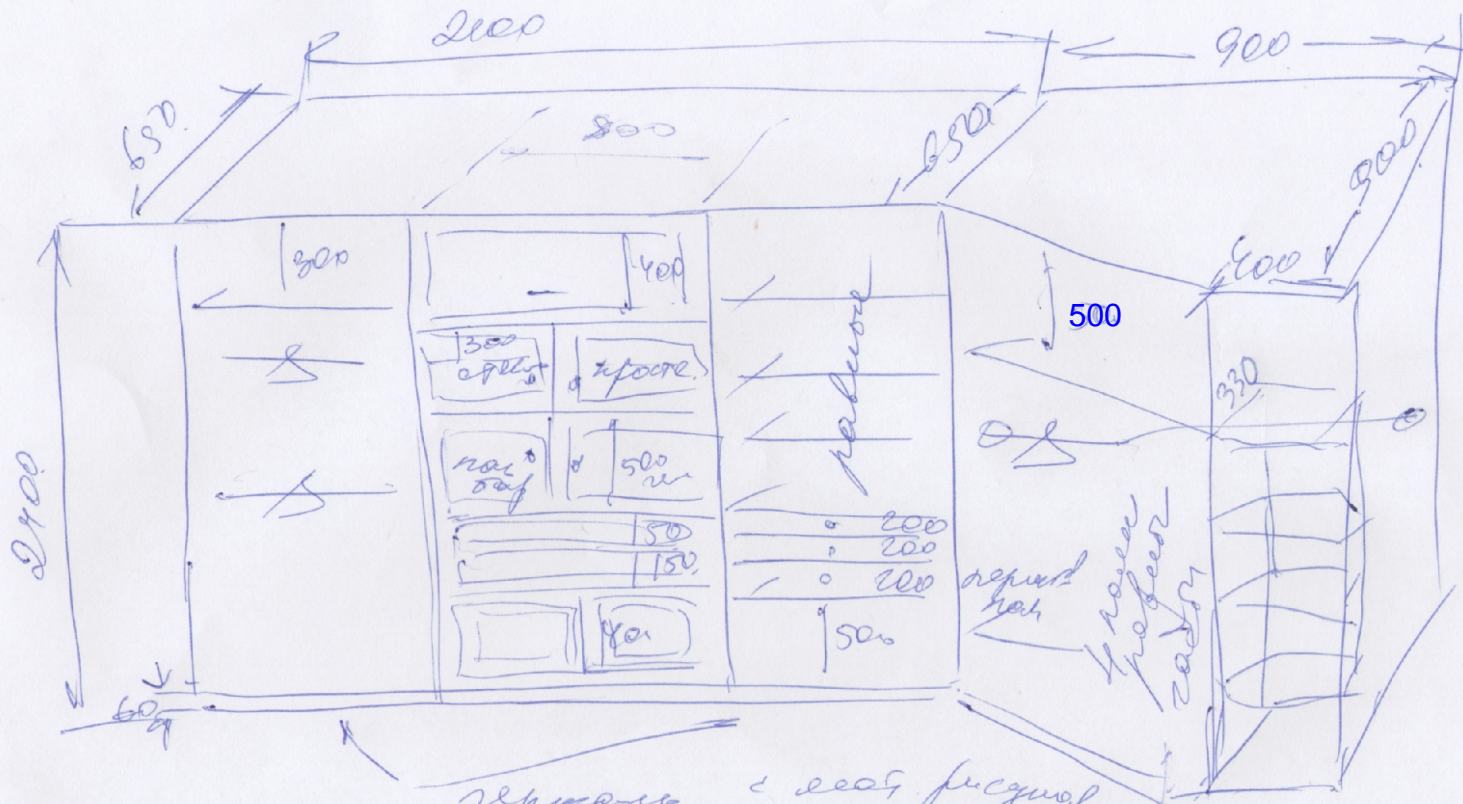
Битюцкий, дверь расп.

Дверей 1 528 2283



		длина	ширина	
Ручки		2283		2 шт
перемычки	верх	478		1 шт
	низ	478		1 шт
заполнение				
	панельное	2222	492	
	зеркало	2220	490	

комплектация	
Шампань	
рельс верх	538 мм
рельс нижн	538 мм
щетка 4мм	4,6 м
щетка 10мм	1,1 м



Держать с собой фуражку
 Ден коридор. Лестница и 652
 Ал. дверь распахнуть
 рама косыгае темп - стены красить - два
 лена - 5кг
 задело стены бар, сервант - Жерка
 Ал. дверь выставить веревки
 прогнать муравьев, цвет ламинат
 нарисовать механизмы нарисовать
 (Биточки 50.т.)